



©Shutterstock.com

# Cornhole

## Zelf borden maken



Landelijke  
Gilden

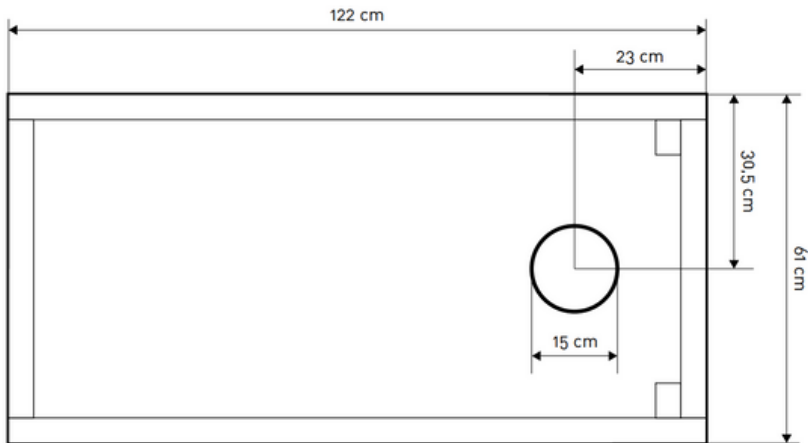
We leggen je uit hoe je zelf 4 eenvoudige cornholeborden kan maken.

### Ga naar de doe-het-zelf zaak voor ...

- een 12 mm dikke multiplexplaat van 122 cm × 244 cm die je laat verzagen in 4 stukken van 122 × 61 cm;
- 8 geschaafde balkjes, bijv. van 44 × 69 mm, met een lengte van min. 210 cm;
- een paar bladen (niet te fijn) schuurpapier voor hout;
- ± 50 houtschroeven van 7 à 8 cm lang;
- ± 150 nageltjes van 3 à 4 cm met een kleine kop;
- vernis of primer en verf naargelang de gewenste afwerking.

### Welk gereedschap heb je nodig?

- afkortzaag of tafelzaag
- rolmeter
- potlood
- passer of pot met een diameter van ± 15 cm
- boormachine
- houtboren van 5 en 10 mm
- bits om te schroeven
- verzinkboor
- decoupeerzaag met zaagblad voor hout
- eventueel lijmklemmen
- houtlijm
- hamer
- verfborstel, verfroller, ...



## Een gat maken in de platen

- zet in het midden van elke plaat, op 23 cm van de rand van een korte zijde, met je potlood een punt;
- teken rond dit punt met een passer een cirkel met een straal van 7,5 cm of gebruik een pot met een diameter van 15 cm;
- boor met de boormachine en houtboor van 10 mm een gat door de plaat ter hoogte van de binnenrand van de afgetekende cirkel;
- zaag de afgetekende cirkel, vertrekkende vanaf het boorgat, uit met behulp van een decoupeerzaag, blijf aan de buitenzijde van je potloodlijn zodat de diameter
- van de uitgezaagde cirkel iets groter is dan 15 cm.
- neem een stukje schuurpapier en schuur daarmee de uitgezaagde rand effen op.

## Een kader maken

- neem de 8 houten balkjes;
- zaag van elk balkje een lengte van 122 cm, zijnde de lange kanten van de kaders;
- meet de korte zijde van de plaat en trek daar 2 maal de dikte af van de gebruikte
- balkjes om de maat te bekomen van de korte kanten van de kaders;
- die maat zaag je evenveel keer af van de restant van de 8 houten balkjes;
- je hebt nu 8 lange kanten en 8 korte kanten;
- maak met 2 lange en 2 korte kanten een rechthoekig kader waarbij de korte kanten tussen de 2 lange kanten liggen;
- als je lijmklemmen hebt, gebruik die dan om alles bij elkaar te houden;
- boor aan de uiteinden van de lange kanten telkens 2 gaten voor met een houtboor van 5 mm;
- boor de gaten uit met de verzinkboor;
- schroef de lange kanten met 8 houtschroeven vast aan de korte kanten.

## De plaat vastmaken aan het kader

- leg het kader neer;
- doe rondom houtlijm op de bovenzijde van het volledige kader;
- leg de multiplexplaat op het kader;
- als je lijmklemmen hebt, gebruik die dan om alles bij elkaar te houden;
- nagel de triplexplaat vast op het kader;
- schuur rondom met een schuurpapier alles op om oneffenheden, splinters en scherpe kantjes weg te werken.

## Pootjes maken en plaatsen

- zaag telkens een stukje van 27 cm af van de restant van de 8 houten balkjes;
- schuin elk stukje op de breedste kant onderaan 1 cm af;
- draai het spelbord om zodat de plaat onderaan ligt en het kader zichtbaar is;
- zet de 2 pootjes met het rechte uiteinde in de binnenhoeken van het kader aan de zijde van het cirkelvormig gat;
- boor aan elke poot telkens 2 gaten voor met een houtboor van 5 mm;
- boor de gaten uit met de verzinkboor;
- schroef elke poot met 2 houtschroeven vast aan het kader.

## Afwerken

Je kan de speelborden vernissen of voorzien van een primer en een verflaag (tip: ons Landelijke Gilden-oranje is RAL 2004), een versiering, enz.